



99nails

Gebrauchsanweisung

UV Lichthärtungsgerät

99N-UVL 1





Härtet alle
UV Gele &
UV Lacke schnell
und gleichmäßig
aus

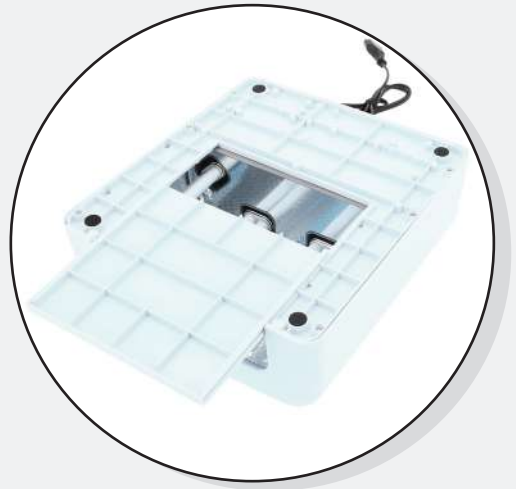


Lieferumfang:

1x UV Lichthärtungsgerät
inklusive 4 UV Röhren (9 Watt)

Mit diesem Gerät können Sie alle Ihre UV Gele & UV Lacke entsprechend der angegebenen Aushärtungszeit aushärten. Die Tunnelkonstruktion sowie die innen eingesetzte Reflexfolie sorgen für gleichmäßige Aushärtung. Die UV Lampe für Nägel härtet UV Gele und Lacke besonders schonend und ist somit bestens für eine sensible Nagelmodellage geeignet.

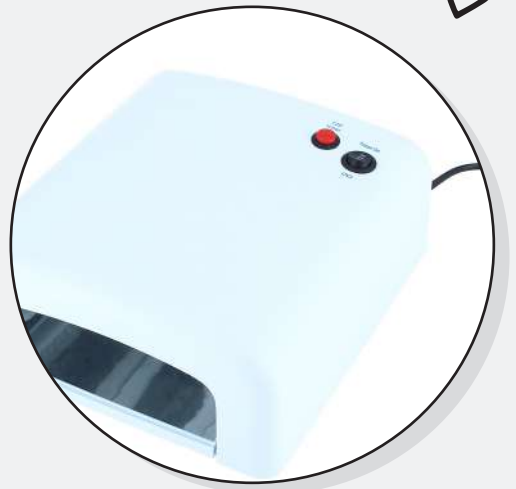
Das Kunststoffgehäuse und die abnehmbare Bodenplatte ermöglichen eine einfache Reinigung. Das Gerät kann außerdem mit Oberflächendesinfektion gereinigt werden und ist auch für die Pediküre geeignet.



Bei Lieferung ist die verspiegelte Bodenplatte mit einer blauen Schutzfolie versehen. Bitte vor Gebrauch die blaue Schutzfolie entfernen.

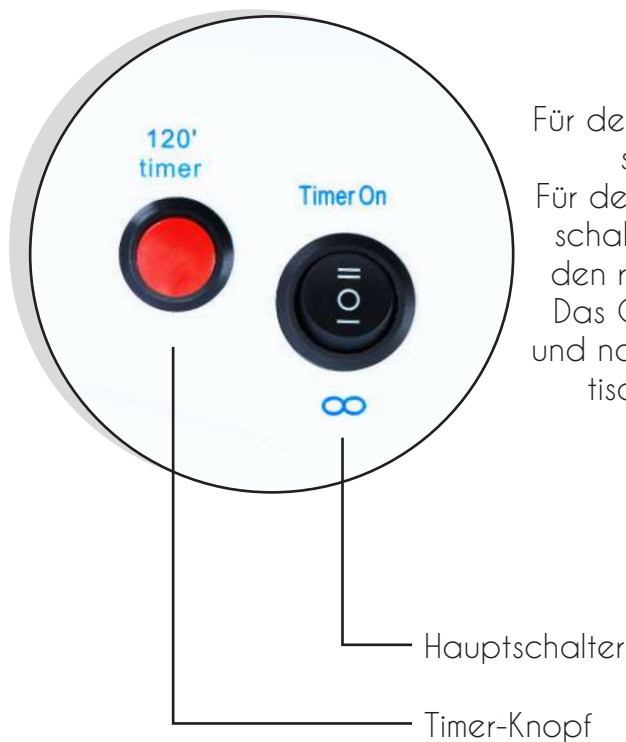


Auf der Oberseite befinden sich der Ein/Aus Schalter mit Timerstartfunktion und der Timerknopf. Neben dem Timer kann das Gerät auch im Modus Dauerbetrieb genutzt werden. So kann die Aushärtezeit selbst bestimmt werden.





Profi-Qualität
für die perfekte
Modellage Ihrer
Nägel



Für den Dauerbetrieb den Hauptschalter auf „-“ stellen.

Für den Timer-Betrieb den Hauptschalter auf „=“ stellen und kurz den roten Druckknopf antippen.

Das Gerät wird dann gestartet und nach 120 Sekunden automatisch wieder abgeschaltet.

Eigenschaften:

- Abmessung: 10 x 23 x 25,5 cm
- Tunnelmaße: 150 x 140 x 53 mm
- Netzspannung: 220-240 Volt
- Stromverbrauch: 36kWh
- Kabellänge: ca. 120 cm
- Leistung: 36 Watt
- Schutzklasse: II

Vertrieben durch:
Cura GmbH
Im Derdel 29 - 31
48161 Münster

www.99nails.de
info@99nails.de
02534 65 69 030